

- Cylindres de haute sécurité
- Cylindres de sécurité
- Cylindres de sûreté



OCTAL

Cylindre de sécurité à profil européen à reproduction protégée à vie



BKP **GARANTIE 10 ANS** **a2p*** **Série 193x**

Destinations	Services
Logements, bureaux,	Organigramme
établissements scolaires,	Gestion des clés
hospitaliers,	Étiquettes rigides
administrations etc.	Lubrifiant

Les «plus» produit

- Profil de la clé protégé à vie
- Clé plate ergonomique
- Inserts couleurs

Caractéristiques

Sécurité active

- 6 goupilles
- 140 000 variures disponibles

Sécurité passive

- Résistance au crochetage et au bumping avec le système breveté anti-bumping BKP (Bump Key Power) (N° PCT : WO 2007 / 074163A1) : configuration spéciale de contre-pistons et de ressorts brevetés
- Contre-pistons multiformes
- Ressorts bronze et acier alternés
- Résistance à l'enfoncement : panneton déporté
- Résistance au perçage :
 - 1 insert en acier renforcé de chaque côté du corps
 - goupilles anti-perçage

Capacité d'organigramme

15 000 cylindres différents

Durabilité

- Testé à plus de 100 000 cycles
- 10 ans de garantie

Confort et sécurité d'utilisation

- Cylindre double entrée débrayable sur demande



Descriptif

Norme

- Fabriqué en conformité avec la norme EN 1303-2005
- Sécurité de la clé : 6
 - 1 2 3 4 5 6
- Durabilité : 6
 - 4 5 6
- Résistance à la corrosion : C
 - 0 A B C
- Apte à équiper les serrures Bricard **a2p***
- Apte à équiper les blocs portes : utilisation de matériaux dont la température de fusion est > à 900°C

Brevets

- Les clés Octal sont protégées à vie par un dépôt de marque
- Le système de protection contre le bumping est protégé

Clé

- Clé plate en maillechort : épaisseur 2,4 mm
- Talon rallongé : 12 mm
- Compatible avec les rosaces de protection
- Inserts couleur

Cylindre fourni avec :

- 3 clés en varié et en A2P
- Carte de propriété
- Vis de fixation

En option :

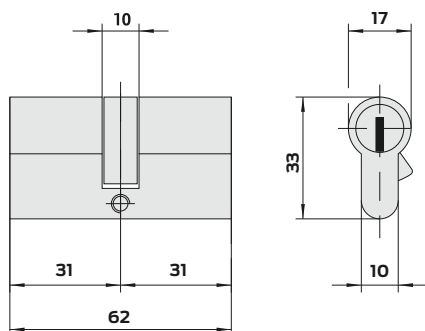
- Étiquettes rigides pour organigramme
- Lubrifiant

Octal

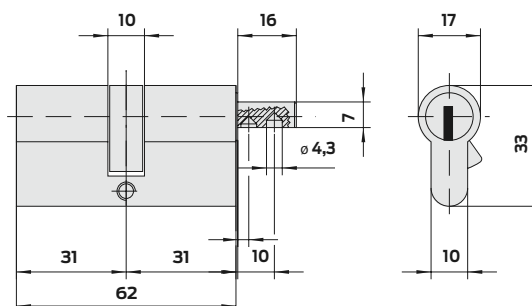
Cylindre de sécurité à profil européen
à reproduction protégée à vie

Schémas et dimensions (Exemple)

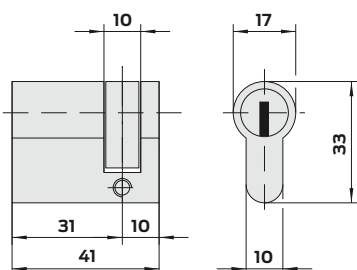
Double entrée (30 x 30 mm)



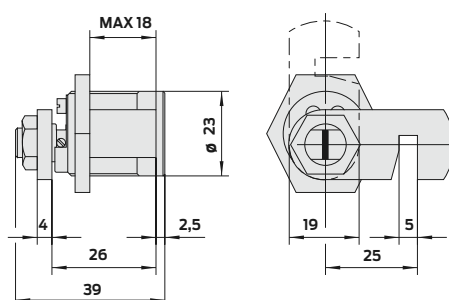
À bouton (30 x 30 mm)



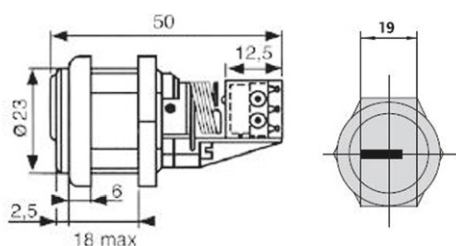
1/2 cylindre (30 x 10 mm)



Batteuse à cylindre



Contacteur



A propos d'Allegion

Allegion (NYSE: ALLE) veille à la sécurité des personnes dans leur cadre de vie, au travail et lors de leurs déplacements. Avec un chiffre d'affaires annuel de 2 milliards de dollars, Allegion fournit des produits et solutions de sécurité à travers 27 marques globales dans plus de 120 pays. Le portefeuille d'Allegion comprend les marques stratégiques CISA®, Interflex®, LCN®, Schlage® et Von Duprin®. Pour plus d'information, consultez allegion.com