

Ensemble de porte blindé en aluminium massif, plaque standard

Idéal pour équiper les blocs portes palières ou pavillonnaires bois, PVC ou métalliques

destinations principales

- Logements collectifs ou individuels
- Bureaux et locaux commerciaux

applications principales

- Portes d'entrée
- Portes palières

caractéristiques

Design moderne

- Modèle haut de gamme
- Formes arrondies
- Finitions tendances
- Pas de visse apparente



Ergonomie

- Prise en main agréable et sécurisante

Esthétique

- Finition aluminium anodisé



Protection

- Bouclier extérieur en aluminium massif d'épaisseur 15 mm : **impossibilité de tordre la plaque**
- Protecteur de cylindre et pastille tournante anti-arrachage et anti-perçage

description

FINITION PARFAITE

- Aucune marque de moulure

ENSEMBLES SUR PLAQUE

- Dimensions 250x50 mm
- Entraxe de 70 mm
- Entraxe de fixation : 216 mm
- Carré de 7 mm

Ensembles aluminium blindés plaque standard

Ligne OSMOSE

Série 7900 xxx
Série 7901 xxx
Série 7905 xxx



réf. 7900 171



réf. 7900 071

gros plan

SÉCURITÉ

Ensemble sur plaque massive de 15 mm munie d'un protecteur de cylindre et d'une pastille tournante anti-arrachage et anti-perçage

Idéal pour équiper les blocs portes palières ou pavillonnaires, bois PVC ou métalliques

Gamme

- Ensemble blindé béquille / béquille
- Ensemble blindé béquille / aileron
- Ensemble blindé béquille / borgne
- Ensemble blindé béquille / aileron A2P**
- Ensemble blindé béquille / béquille A2P**

Piquage :

- Clé I
- Clé A2P**

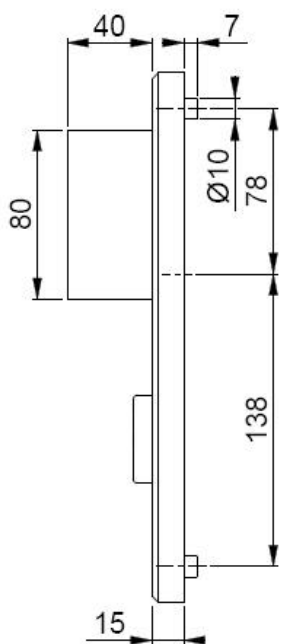
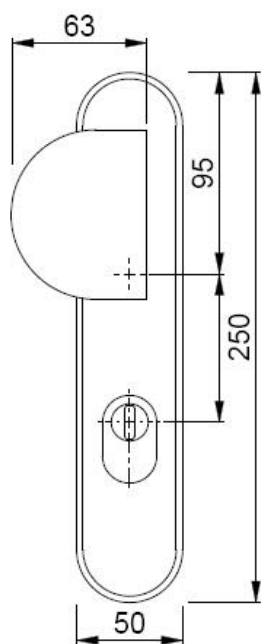
Finition :

- Aspect Inox / Argent / Champagne

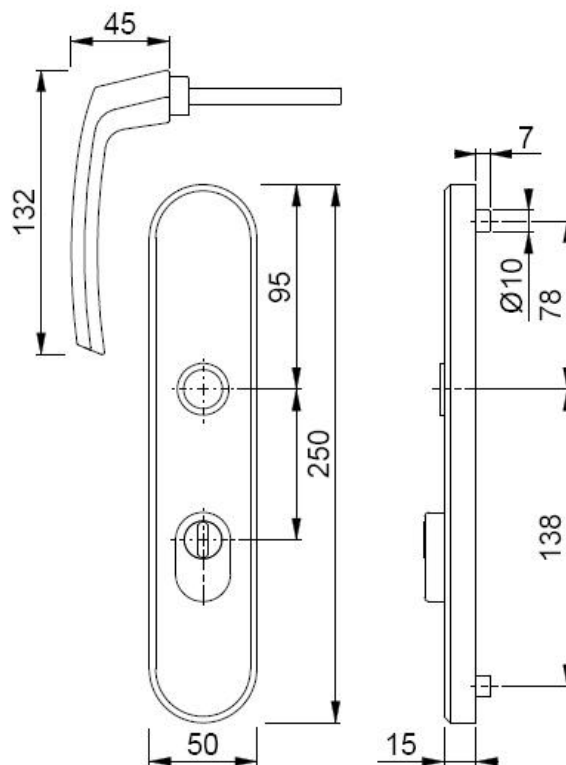
Produits complémentaires

- Butoir de porte **ARAMIS**
- Boutons de tirage **DALI**

Ligne Osmose



Ensemble béquille/aileron



Ensemble béquille/béquille

• Conseil

Faites un essai de fonctionnement PORTE OUVERTE : Introduire la clé, faire sortir et rentrer le pêne dormant en tournant la clé, ressortir la clé.

• Entretien

- BRICARD répond à tout défaut de production, de fonctionnement ou de matières de ses articles qui sont signalés avant leur montage
- Les articles BRICARD doivent être montés uniquement lorsque le travail de peinture des portes, fenêtres et murs est terminé et que le traitement du sol (ponçage et vernis) est sec.