



SÉCUMAX

Enfin un ensemble de sécurité simple à poser à l'excellent rapport qualité/prix !



Produit plébiscité par les serruriers pour son niveau de qualité, l'ensemble de sécurité Sécumax renouvelle l'offre avec des plus produit exclusifs.

Disponible dans une gamme complète (sur plaque large ou étroite, en 3 finitions

et 3 variantes) et avec son design contemporain de forme arrondie, l'ensemble Sécumax saura convaincre les utilisateurs exigeants à la recherche d'un ensemble de porte dissuasif contre l'effraction.

Universel

- S'adapte à toutes les serrures pour porte d'entrée grâce à l'entraxe 195 mm fixation par 2 vis traversantes M6

Pose rapide

- Ensemble solidarisé et protecteur de cylindre adaptable au dépassant par simple serrage de vis pointeau

Solide et rassurant

- Plaque massive, pastille anti-perçage et protecteur de cylindre en inox

Gamme complète

- Également disponible sur plaque étroite

Design contemporain

- Béquille, poignée et plaque



Garantie, Normes et Labels

Garantie **10 ans**

Gamme **PRO**

Descriptif technique

- Ensemble complet plaques et béquilles solidarisées avec carré de 7 mm et vis, pour portes épaisseur standard de 40 mm (38-48 mm) et serrure entraxe à 70 mm (carré de 8 mm et entraxe 72 ou 92 mm sur demande)
- Entraxe de fixation 195 mm par 2 vis M6 traversantes (fixation invisible des 2 côtés)
- Béquille modèle 1339 et poignée de tirage modèle 534 en aluminium
- En boîte individuelle avec notice de pose

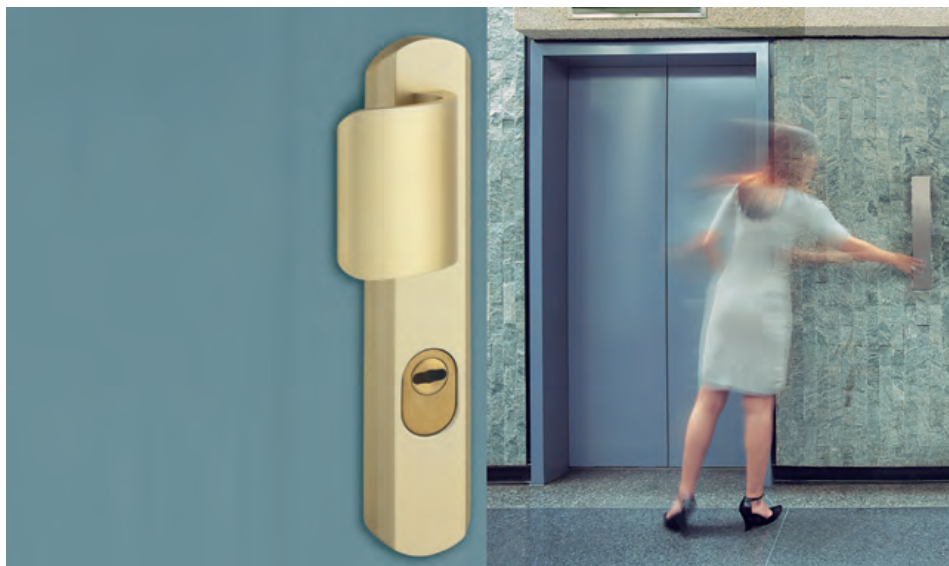
Ensemble sur plaque large

- Plaque en aluminium massif dimensions 245 x 57 mm épaisseur 12 mm CE et 8 mm CI
- Variantes :
 - Palière : poignée de tirage CE (à monter main droite ou gauche) + béquille CI
 - Double béquille
 - Aveugle : plaque sans trou de béquille CE + béquille standard CI
 - Finitions : anodisé argent, champagne et or

Ensemble sur plaque étroite largeur 36 mm

- Plaque en aluminium massif dimension 240 x 36 mm épaisseur 12 mm CE dimension 240 x 28 mm et 8 mm CI
- Variantes :
 - Palière : poignée de tirage CE (à monter main droite ou gauche) + béquille CI
 - Double béquille
 - Finitions : anodisé argent, champagne et laqué blanc
 - Modèle laqué blanc livré en standard pour porte épaisseur 58 à 68 mm avec carré/entraxe 8/92 mm

AIDE AU CHOIX



Finition anodisée

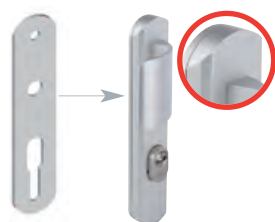
Carré/entraxe serrure/épaisseur porte = 7/70/38 à 48 mm

Finition laqué blanc

Carré/entraxe serrure/épaisseur porte = 7/92/58 à 68 mm

Pour couvrir le dépassant de cylindre

Plaque rehausse 5 mm



Finitions disponibles

- Anodisé argent (■)
- Anodisé champagne (■)
- Anodisé or : finition métallisée avec forte résistance à la corrosion, obtenue par processus d'anodisation (transformation et coloration de la couche d'aluminium en surface) (■)
- Laqué blanc (□)

Déclinaisons SÉCUMAX

Variantes	Préconisé pour	Palière	Béquille	Béquille rehausse
Ensemble sur plaques larges 6349	Portes avec serrures axe à 50 mm et plus	 534/1339/6349	 1339/6349	 AVE/1339/6349
Ensemble sur plaques étroites 6359	Portes à profils étroits avec serrure axe à 40 mm et moins	 534/1339/6359	 1339/6359	

Ensemble sur plaque large

- Ensemble complet plaques et béquilles solidarisées avec carré de 7 mm et vis, pour portes épaisseur standard de 40 mm (38-48 mm) et serrure entraxe à 70 mm (carré de 8 mm et entraxe 72 ou 92 mm sur demande)
- Finitions : anodisé argent, champagne et or
- Version AXI fournie : pastille à changer



Version double béquille

Schémas techniques p. 882

Réf. 1339/6349

- Béquille standard de chaque côté

Version palière

Schémas techniques p. 882

Réf. 534/1339/6349

- Avec poignée de tirage côté extérieur

Version aveugle

Schémas techniques p. 882

Réf. AVE/1339/6349

- Sans béquille côté extérieur

Ensemble sur plaque étroite

- Ensemble complet plaques et béquilles solidarisées avec carré de 7 mm et vis, pour portes épaisseur standard de 40 mm (38-48 mm) et serrure entraxe à 70 mm (laqué blanc également disponible en standard en 8/92 mm pour porte 58 à 68 mm)
- Finitions : anodisé argent, champagne et laqué blanc RAL9010B
- Version AXI fournie : pastille à changer



Version double béquille

Schémas techniques p. 883

Réf. 1339/6359

- Béquille standard de chaque côté

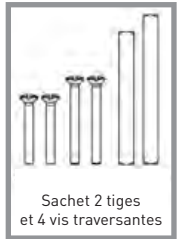
Version palière

Schémas techniques p. 883

Réf. 534/1339/6359

- Avec poignée de tirage côté extérieur

Accessoires



Sachet tige et vis pour portes fortes épaisseurs

Réf. KIT SÉCUMAX TÉNOR 48-58

- Carré 7/100 + 4 vis FHC (2 M6/60 + 2 M6/65) pour porte épaisseur 48 à 58 mm

Réf. KIT SÉCUMAX TÉNOR 58-68

- Carré 7/110 + 4 vis FHC (2 M6/70 + 2 M6/75) pour porte épaisseur 58 à 68 mm

Sachet 2 tiges et 4 vis traversantes

Plaque de rehausse épaisseur 5 mm pour ensemble SÉCUMAX sur plaque 6349

Schémas techniques p. 883

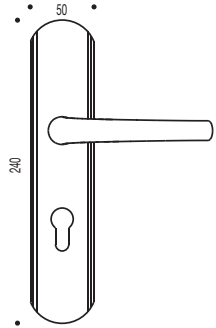
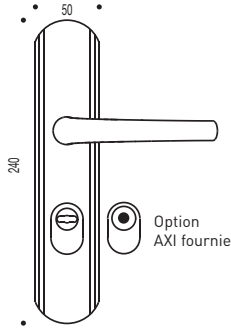
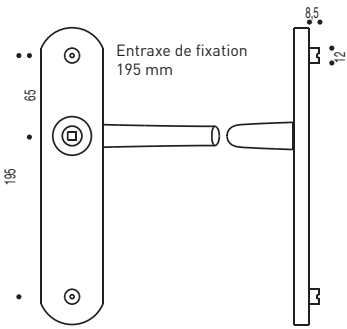
Réf. 6349 REH EXT

- Se place sous le demi ensemble côté extérieur

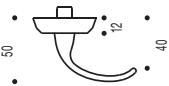
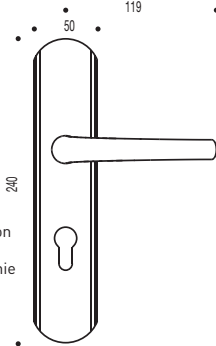
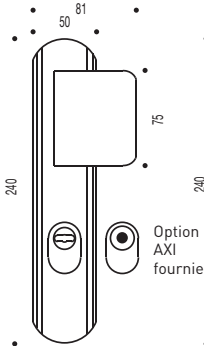


Exemple de montage avec plaque de rehausse

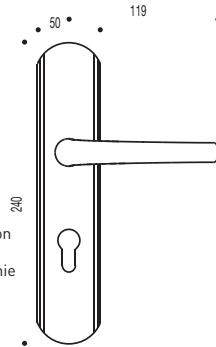
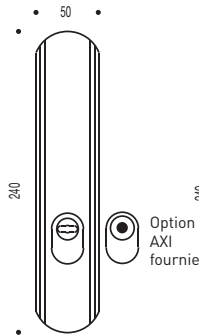
6349 REH EXT



1339/6349

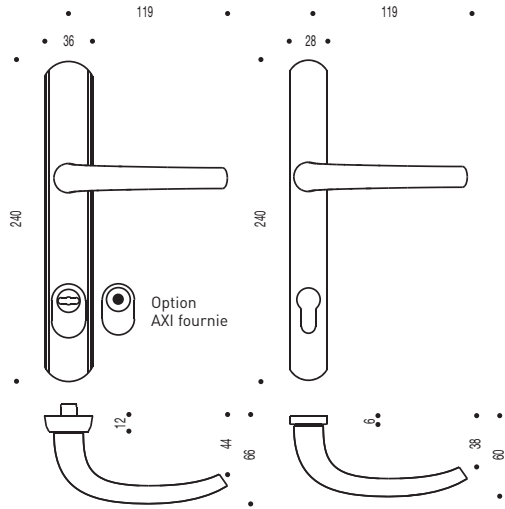


534/1339/6349

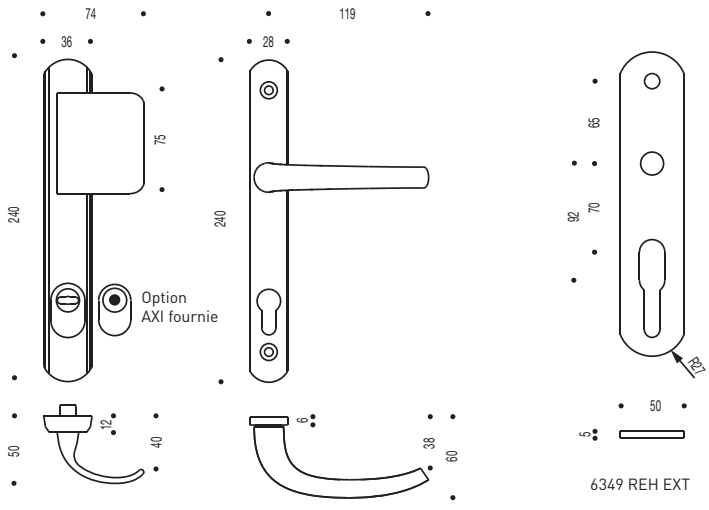


AVE/1339/6349

Réf. 1339/6349 - Réf. 534/1339/6349 - Réf. AVE/1339/6349



1339/6359



534/1339/6359

6349 REH EXT

Réf. 1339/6359 - Réf. 534/1339/6359 - Réf. 6349 REH EXT